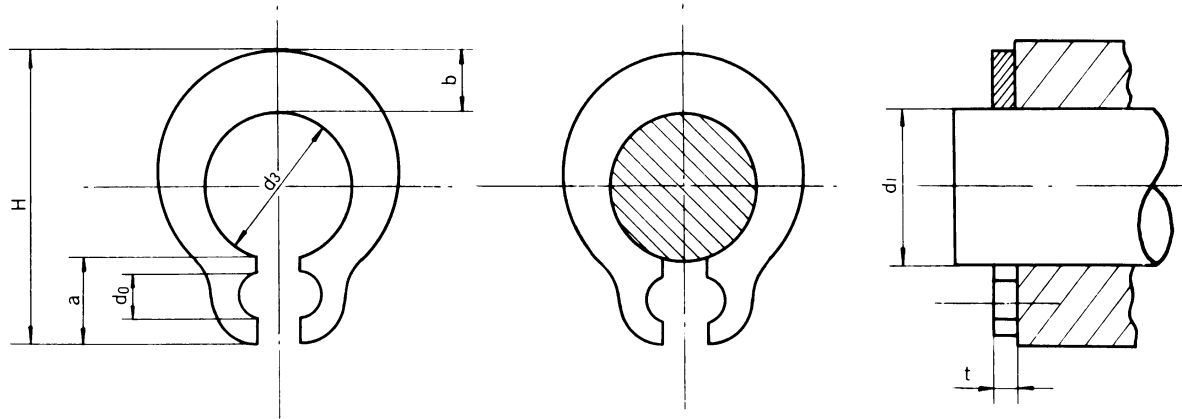


グリップ止め輪

JIS B2804 (参考)



単位mm

寸法コード	呼び	グリップ止め輪寸法								スラスト荷重 N	d _i 適用軸	
		d _s	許容差	t	許容差	b	a	d ₀	(H)		基準寸法	許容差
52015	1.5	1.40	+0.05 -0.08	0.3	±0.04	0.7	1.3	0.5	3.3	19.61	1.5	±0.025
52020	2	1.90		0.5		1	1.8	0.8	4.6	19.61	2	
52022	2.2	2.05		0.5		1.1	1.9	0.8	4.9	24.52	2.2	
52024	2.4	2.25		0.5		1.1	1.9	0.9	5.1	24.52	2.4	
52025	2.5	2.35		0.5		1.2	1.9	0.9	5.3	24.52	2.5	
52028	2.8	2.65		0.5		1.3	1.9	0.9	5.7	34.32	2.8	
52030	3	2.85		0.6		1.4	1.9	0.9	6	39.23	3	
52032	3.2	3.05		0.6		1.5	2	0.9	6.4	44.13	3.2	
52035	3.5	3.30		0.6		1.6	2	0.9	6.8	49.03	3.5	
52040	4	3.80		+0.05 -0.1		0.8	±0.05	1.8	2.8	1.2	8.3	
52045	4.5	4.25	0.8		2	2.9		1.3	9	68.65	4.5	
52048	4.8	4.60	0.8		2.1	2.9		1.3	9.5	73.55	4.8	
52050	5	4.75	±0.08	0.8	±0.05	2.2	2.9	1.3	9.7	78.45	5	±0.036
52060	6	5.70		1		2.4	3.1	1.4	11.1	93.16	6	
52063	6.3	6.05	±0.1	1	±0.06	2.5	3.1	1.4	11.5	93.16	6.3	±0.036
52070	7	6.70		1		2.7	3.3	1.4	12.6	93.16	7	
52080	8	7.70		1		3	3.5	1.4	14.1	112.78	8	
52090	9	8.65		1.2		3.3	4.7	1.5	16.5	147.10	9	
52100	10	9.65	1.2	1.2	3.5	4.7	2	17.7	156.91	10		

備考 1. スラスト荷重の数値は材質SUS304-CSPの測定値です。
2. スラスト荷重の測定時の相手軸はHV300以下の鋼製です。

品名 コード	152	材質 コード	02...SUS304-CSP		品番(規格品コード)呼称法									
			70...ばね用鋼		品名	表面	材質		寸法コード					
表面 コード	01...光沢仕上げ(SUS304-CSP)	硬度	HRC37~46 (SUS304-CSP)		①	⑤	②	○	○	○	○	○	○	○
	05...燐酸塩皮膜(ばね用鋼)		HRC46~51 (ばね用鋼)		○	○	○	○	○	○	○	○	○	○