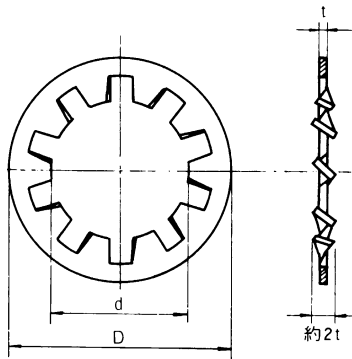


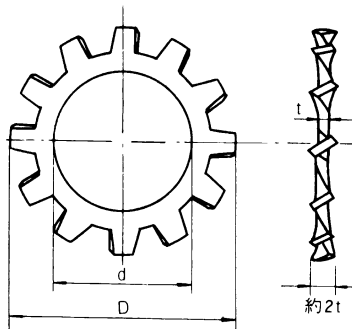


単位mm

内歯形



外歯形

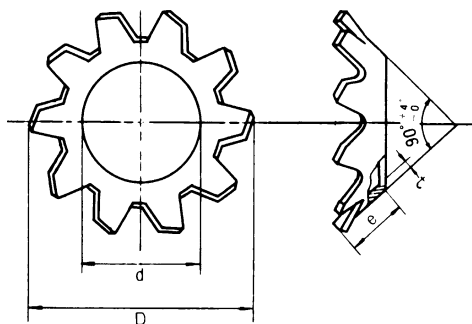


寸法コード		呼び		d		D		t		歯数	
内歯	外歯	メートルねじ用	インチねじ用	基準寸法	許容差	基準寸法	許容差	基準寸法	許容差	内歯形	外歯形
25020		2	—	2.2	+0.2 0	4.8	0 -0.3	0.3	±0.025	7	
25023		2.3	—	2.5		5.3		0.3		7	
25026	26026	2.6	—	2.8		5.8		0.3	7	8	
25030	26030	3	—	3.2		6.5	0 -0.4	0.45	±0.035	7	8
25035	26035	3.5	—	3.7		7.5		0.45		8	8
25040	26040	4	—	4.3		8.5		0.45		8	9
25045	26045	4.5	—	4.8		9.5		0.5		8	9
25050	26050	5	—	5.3		10	±0.04	0.6	8	10	
25060	26060	6	—	6.4		11		0.6	9	10	
		7	—	7.4		13	+0.3 0	0.8	±0.05	9	12
25080	26080	8	—	8.4	15	0.8		9		12	
25095	26095	—	3/8	9.8	17.5	0.9		9		12	
25100	26100	10	—	10.5	18	±0.065	0.9	9	12		
25110		—	7/16	11.4	19.5		0.9	10	12		
25120	26120	12	—	12.5	+0.4 0	21	0 -0.6	1	±0.055	10	12
25127	26127	—	1/2	13	22.5	1		10		12	
25140	26140	14	—	14.5	23	1		10		12	
25160	26160	16	5/8	16.5	26	1.2		12		14	
25180		18	—	19	±0.07	29	1.2	12	14		
25190		—	3/4	19.6		32	1.2	12	14		
25200		20	—	21	+0.5 0	32	0 -0.8	1.4	±0.07	12	14
25220		22	7/8	23	35	1.4		14		16	
25240		24	—	25	38	1.6		14		16	
25254		—	1	26	41	1.6		14		16	

備考 1. 歯数は標準を示す。
2. 呼び2.3以下のものは外歯形に適用しない。

単位mm

さら形



寸法コード	呼び	d		D	e	t		歯数
		基準寸法	許容差			基準寸法	許容差	
27030	3	3.2	+0.2 0	6	1.8	0.4	±0.03	8
27035	3.5	3.7		7	2.1	0.4		8
27040	4	4.3		8	2.5	0.4		8
27045	4.5	4.8		9	2.7	0.5	±0.035	9
27050	5	5.3		10	3.1	0.5		9
27060	6	6.4	+0.3 0	12	3.8	0.5	±0.04	10
27080	8	8.4	16	5.1	0.6	12		

備考 1. 歯数は標準を示す。
注意 1. 材質はSUS304-CSPのみです。

品名 コード	125…内歯	材質 コード	02…SUS304-CSP	品番(規格品コード)呼称法		
	126…外歯		70…ばね用鋼			
表面 コード	01…光沢仕上げ(SUS304-CSP)	硬度	HRC37~46 (SUS304-CSP)			
	30…Ep-Fe/Zn 5/HB, 三価 CM 2(三価クロメート)(ばね用鋼)		HRC40~50 (ばね用鋼)			