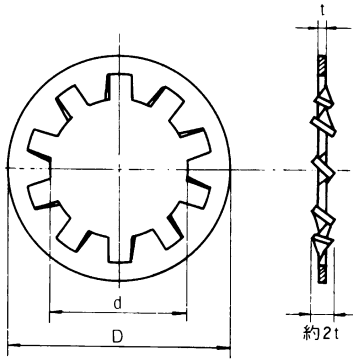


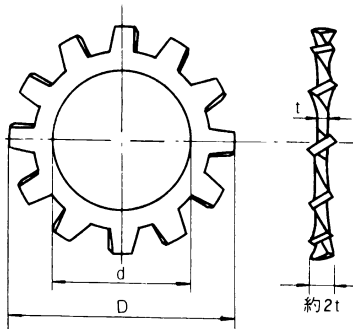


単位mm

内歯形



外歯形

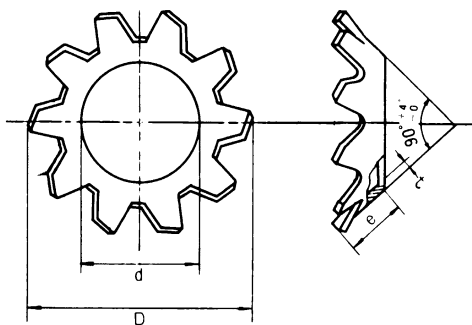


寸法コード		呼び		d		D		t		歯数	
内歯	外歯	メートルねじ用	インチねじ用	基準寸法	許容差	基準寸法	許容差	基準寸法	許容差	内歯形	外歯形
25020		2	-	2.2	+0.2 0	4.8	0 -0.3	0.3	±0.025	7	
25023		2.3	-	2.5		5.3		0.3		7	
25026	26026	2.6	-	2.8		5.8		0.3	7	8	
25030	26030	3	-	3.2		6.5	0 -0.4	0.45	±0.035	7	8
25035	26035	3.5	-	3.7		7.5		0.45		8	8
25040	26040	4	-	4.3		8.5		0.45		8	9
25045	26045	4.5	-	4.8		9.5		0.5		8	9
25050	26050	5	-	5.3		10	0 -0.5	0.6	±0.04	8	10
25060	26060	6	-	6.4		11		0.6		9	10
		7	-	7.4		13	0 -0.5	0.8	±0.05	9	12
25080	26080	8	-	8.4		15		0.8		9	12
25095	26095	-	3/8	9.8		17.5		0.9		9	12
25100	26100	10	-	10.5		18	0 -0.6	0.9	±0.055	9	12
25110		-	7/16	11.4		19.5		0.9		10	12
25120	26120	12	-	12.5		21	0 -0.6	1	±0.065	10	12
25127	26127	-	1/2	13		22.5		1		10	12
25140	26140	14	-	14.5	23	1		10		12	
25160	26160	16	5/8	16.5	26	1.2		12		14	
25180		18	-	19	29	0 -0.8	1.2	±0.07	12	14	
25190		-	3/4	19.6	32		1.2		12	14	
25200		20	-	21	32	0 -0.8	1.4	±0.08	12	14	
25220		22	7/8	23	35		1.4		14	16	
25240		24	-	25	38		1.6		14	16	
25254		-	1	26	41		1.6		14	16	

備考 1. 歯数は標準を示す。
2. 呼び2.3以下のものは外歯形に適用しない。

単位mm

さら形



寸法コード	呼び	d		D	e	t		歯数
		基準寸法	許容差			基準寸法	許容差	
27030	3	3.2	+0.2 0	6	1.8	0.4	±0.03	8
27035	3.5	3.7		7	2.1	0.4		8
27040	4	4.3		8	2.5	0.4		8
27045	4.5	4.8		9	2.7	0.5	±0.035	9
27050	5	5.3		10	3.1	0.5		9
27060	6	6.4	+0.3 0	12	3.8	0.5	±0.04	10
27080	8	8.4		16	5.1	0.6		12

備考 1. 歯数は標準を示す。
注意 1. 材質はSUS304-CSPのみです。

品名コード	125...内歯	材質コード	02...SUS304-CSP		品番(規格品コード)呼称法			
	126...外歯		70...ばね用鋼					
表面コード	01...光沢仕上げ(SUS304-CSP)	硬度	HRC37~46 (SUS304-CSP)	HRC40~50 (ばね用鋼)				
	30...Ep-Fe/Zn 5/三価 CM 2(三価クロメート)(ばね用鋼)							